

R- C12BM1

BMW E46



MONTAGEANLEITUNG
DEVICE INSTALLATION MANUAL

DE / EN

KOMPATIBILITÄTSLISTE

MARKE	MODELL	TYP	MODELLJAHR
BMW	3-series, Sedan	E46/4	1998 > 2005
BMW	3-series, Coupé	E46/2	1999 > 2006
BMW	3-series, Convertible	E46/2C	1999 > 2006
BMW	3-series, Touring	E46/3	1999 > 2005
BMW	3-series, M3 Coupé	E46/2S	2000 > 2006
BMW	3-series, M3 Convertible	E46/2S	2001 > 2006

BITTE BEACHTEN:

- Der Einbau des Radical-Geräts sollte von einem autorisierten Fachhändler durchgeführt werden. Zur Montage werden spezifische Kenntnisse und Werkzeuge benötigt. Unsachgemäßer Einbau kann zu Schäden am Fahrzeug und am Radical-Gerät führen.

HINWEIS:

- Das Zielfahrzeug muss mit einem Radio- oder Navigationssystem ausgerüstet sein. Das Radical-Gerät ist nicht mit Fahrzeugen kompatibel, welche ab Werk mit einem Hybrid- oder Elektroantrieb ausgestattet sind.
- Diese Installationsanleitung gilt für die Fahrzeugplattformen, welche in der Kompatibilitätsliste aufgeführt sind und den Zustand, wie er vom jeweiligen Fahrzeughersteller angeboten wird. Davon abweichende Ausstattungen und Installationen können zu Komplikationen und Fehlfunktionen führen.

LIEFERUMFANG:

Nr.	Artikel	Menge
1	Radical-Gerät	1
2	GPS-Antenne	1
3	WIFI-Antenne	1
4	Externe BT MIC und Kabel 3m	1
5	USB-Verlängerungskabel, USB-B Weiblich, Lila	1
6	USB-Verlängerungskabel, USB-B Weiblich, Braun	1
7	AUX+RCA Kabel 10PIN	1
8	AUX+RCA Kabel 6PIN	1
9	Sicherung 15A250V	1
10	Montagewerkzeug Kunststoffgriff	1
11	Hauptanschlusskabel für BMW 17 PIN	1

12	Hauptanschlusskabel für BMW 40 PIN	1
13	CAN-BUS für BMW E46	1
14	ISO-DIN Antennenadapter	1
15	FM Antennenadapter Single FAKRA	1
16	Entriegelungswerkzeug T=0.8mm	2
17	Doppelseitiges Klebepad	1
18	Kurzanleitung	1
19	Schrauben	2
20	DAB Antenne	1



EINBAUBEISPIEL BMW E46

DEMONTAGE UND VORBEREITUNG:



1. Lösen Sie mit dem beiliegenden Kunststoffentriegelungswerkzeug (Nr. 10) die Zierleiste auf der Beifahrerseite.



2. Hierzu müssen Sie das Kunststoffentriegelungswerkzeug an den markierten Punkten von unten an der Zierleiste ansetzen und diese dann vorsichtig heraushebeln.



3. Lösen Sie mit dem beiliegenden Kunststoffentriegelungswerkzeug (Nr. 10) die Zierleiste oberhalb des Originalradios. Hierzu müssen Sie das Kunststoffentriegelungswerkzeug seitlich ansetzen und die Zierleiste vorsichtig heraushebeln.



4. Lösen Sie mit Hilfe eines Kreuzschraubenziehers die beiden seitlichen Befestigungsschrauben des Originalradios.



5. Entnehmen Sie das Originalradio und trennen Sie alle Anschlüsse hinten am Gerät.



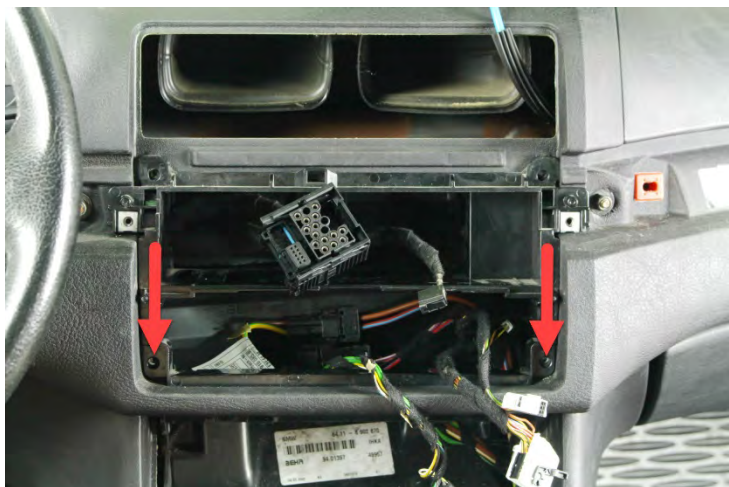
6. Lösen Sie durch Druck von Hinten das Klimabedienteil aus der Mittelkonsole und trennen Sie alle Anschlüsse hinten am Klimabedienteil.



7. Lösen Sie mit Hilfe eines Kreuzschraubenziehers die Befestigungsschrauben der Lüftungsschlitze.
Hebeln Sie anschließend die Lüftungsschlitze von unten nach oben vorsichtig heraus.



8. Öffnen Sie das Ablagefach unterhalb des Radioschachts und lösen Sie mit Hilfe eines Schraubenziehers die Befestigungsschrauben des Ablagefaches.



9. Lösen Sie die letzten beiden Befestigungsschrauben des Plastikrahmens und entfernen Sie diesen vorsichtig aus dem Radioschacht.



10. Verlegen Sie die Anschlüsse des Klimabedienteils durch die Öffnung des zuvor entfernten Ablagefachs und verbinden Sie die Anschlüsse mit dem Klimabedienteil.

INSTALLATION:



11. Montieren Sie die GPS-Antenne (Nr. 2) an einer geeigneten Stelle und achten Sie darauf, dass der GPS-Empfang nicht durch die Abschattung von metallischen Fahrzeugteilen negativ beeinflusst wird (Wärmeschutzverglasung etc.). Verlegen Sie das Anschlusskabel anschließend in den Radioschacht.



12. Verlegen Sie die USB-Verlängerungskabel (Nr. 5, 6) vom Radioschacht an die von Ihnen gewünschte Stelle.



13. Verbinden Sie das jeweilige Hauptanschlusskabel (Nr. 11/12) des Radical-Geräts (Nr. 1) mit dem Stecker des Fahrzeugs und schließen Sie den Verriegelungsmechanismus des Steckers. Verbinden Sie anschließend das CAN-Bus Interface (Nr. 13) mit dem Hauptanschlusskabel. Verbinden Sie alle zuvor in den Radioschacht verlegten Kabel und die originalen Antennenkabel mit dem Radical-Gerät (Nr. 1).



14. Verlegen Sie die diversen Anschlusskabel des Radical-Geräts sorgfältig im unteren Bereich der Radioschachts. Schieben Sie anschließend das Radical-Gerät vorsichtig und mit dosierter Kraftaufwendung zurück in den Radioschacht.



15. Positionieren Sie die Lüftungsschlitze wieder an ihren ursprünglichen Platz und verschrauben Sie anschließend die vier Befestigungspunkte mit den originalen Kreuzschrauben.

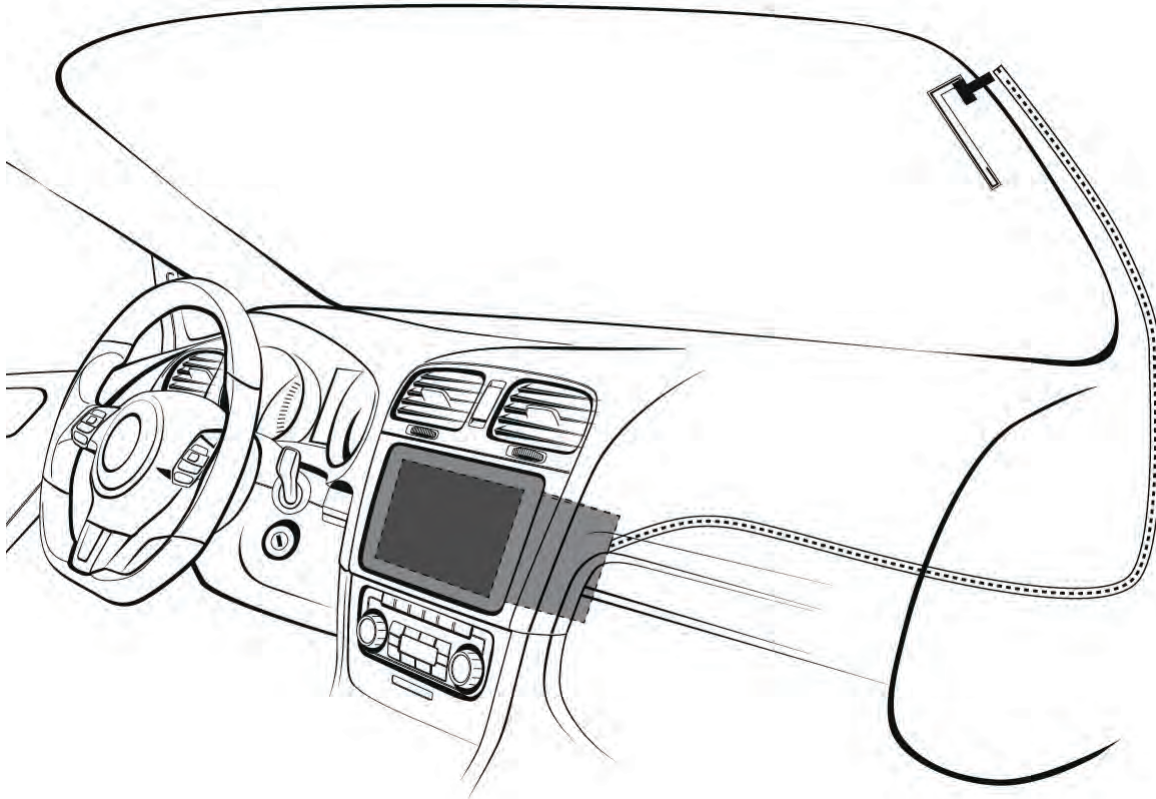


16. Befestigen Sie nun die Zierleisten wieder an ihren Platz.

Der Einbau des R-C12BM1 ist hiermit beendet.

DAB-Antenne

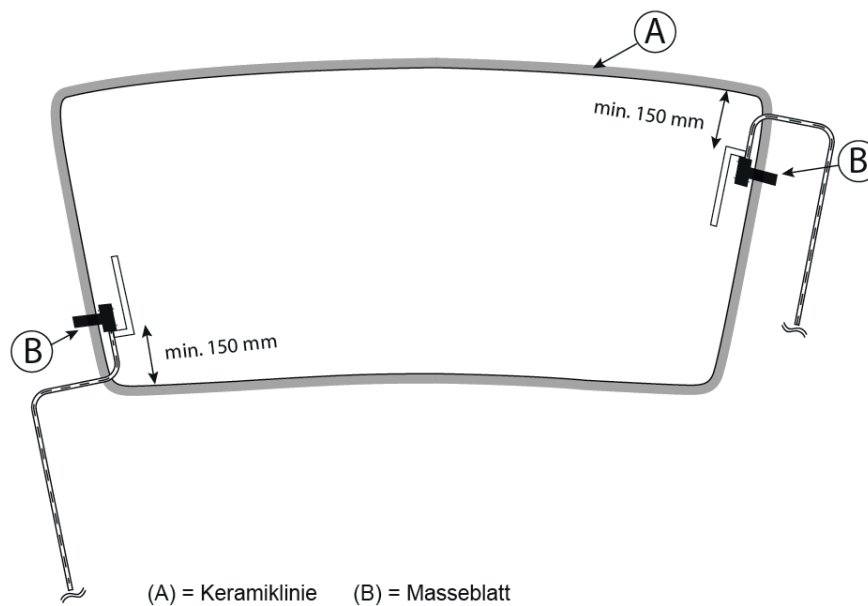
Verlegen Sie das Antennenkabel an der A-Säule herab im Armaturenbrett entlang in den Radioschacht.



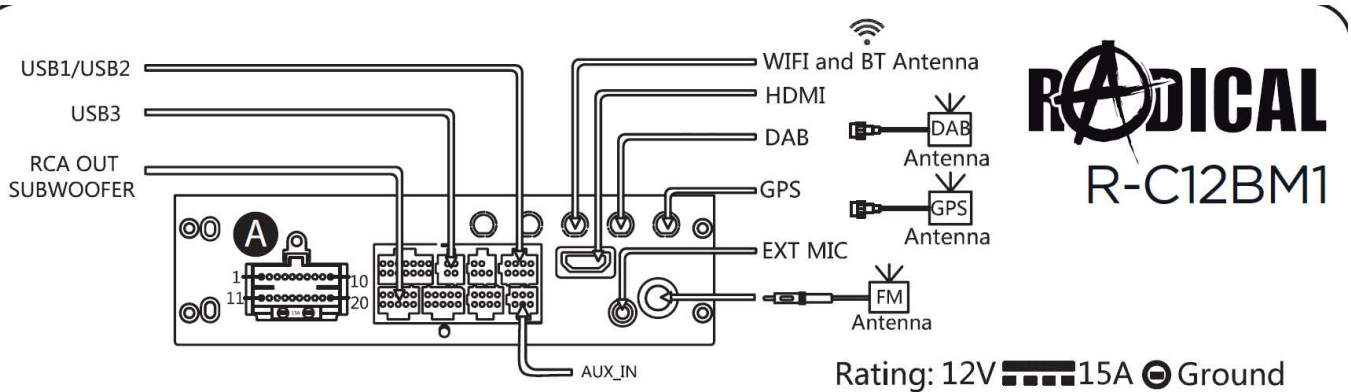
BESTIMMEN DER ANTENNEEINBAUPOSITION

Installieren der Antenne an der linken Seite

Installieren der Antenne an der rechten Seite



ANSCHLUSSSCHEMA:



RADICAL
R-C12BM1

A

1. FL+	5. ACC	9. ANT_12V_OUT	13. FR-	17. BRAKE
2. FL-	6. CAMERA	10. ILLUMI	14. FR+	18. KEY1
3. RL+	7. CAN-TX	11. RR-	15. BATT+	19. KEY2
4. RL-	8. CAN-RX/IR IN	12. RR+	16. GND	20. BACK

CE

RADICAL by ACR Brändli & Vögeli AG · Bohrturmweg 1
CH-5330 Bad Zurzach · Switzerland

EU Legal Representative: ACR S&V GmbH
Industriestrasse 35 · D-79787 · Germany



My-Radical.com

EU Legal Representative:
ACR S & V GmbH · Industriestrasse 35 · D-79787 Lauchringen · Germany
RADICAL · Bohrturmweg 1 · CH-5330 Bad Zurzach · Switzerland

Hiermit erklärt ACR Brändli + Vögeli AG, dass der verwendete Funkanlagentyp der Richtlinie 2014/53/EU entspricht. Der vollständige Text der EU-Konformitätserklärung ist unter der folgenden Internetadresse verfügbar: <http://www.acr.ch/de/home/> (siehe Link „Dokumente zur Produktkonformität“ im Fussbereich).



COMPATIBILITY LIST

BRAND	MODEL	TYPE	MODEL YEAR
BMW	3-series, Sedan	E46/4	1998 > 2005
BMW	3-series, Coupé	E46/2	1999 > 2006
BMW	3-series, Convertible	E46/2C	1999 > 2006
BMW	3-series, Touring	E46/3	1999 > 2005
BMW	3-series, M3 Coupé	E46/2S	2000 > 2006
BMW	3-series, M3 Convertible	E46/2S	2001 > 2006

PLEASE NOTE:

- The installation of the Radical device should be carried out by an authorized installer. Specific knowledge and tools are required to do the installation. Incorrect installation can cause damage to the vehicle and the Radical device.

CAUTION:

- The target vehicle must factory configured with an OE radio or navigation system. The Radical device is not compatible with vehicles, which are equipped with a hybrid or electro drive.
- This device installation manual applies to vehicle platforms appearing in the compatibility list on the previous page and in a condition as offered by the respective vehicle manufacturer. Other differing configurations and installations may result in complications and malfunctions.

THE KIT INCLUDES:

Nr.	Artikel	Menge
1	Radical device	1
2	GPS antenna	1
3	WIFI Antenna	1
4	External BT MIC and Cable	1
5	USB extension cable, USB-B Female, Purple	1
6	USB extensioncable, USB-B Female, Brown	1
7	AUX+RCA Cable 10PIN	1
8	AUX+RCA Cable 6PIN	1
9	Fuse 15A250V	1
10	Installation Tool Plastic Handle	1

11	Power Cables 17 PIN for BMW	1
12	Power Cables 40 PIN for BMW	1
13	CAN BUS for VW	1
14	ISO-DIN antenna adapter	1
15	FM antenna adapter single FAKRA	1
16	Unit Discharge Key T=0.8mm	2
17	3M double Sticker	1
18	Quick start guide	1
19	Screws	2
20	DAB Antenne	1



EXAMPLE OF INSTALLATION BMW E46

REMOVAL WORK AND PREPARATION:



1. Unlock the trim with the plastic removal tool (No. 10) on the passenger side.



2. To do this, place the plastic removal tool at the marked points from below on the trim strip and then carefully pry it out.



3. Unlock the trim above the radio with the plastic unlock tool (Nr. 10). To do this, you must place the plastic removal tool on the side and carefully pry out the trim strip.



4. Use a Phillips screwdriver, loosen the two side fixing screws of the OE radio.



5. To completely remove the OE radio, all the cables (i.e. main harness, antenna cable etc.) must be unplugged on the backside of the device.



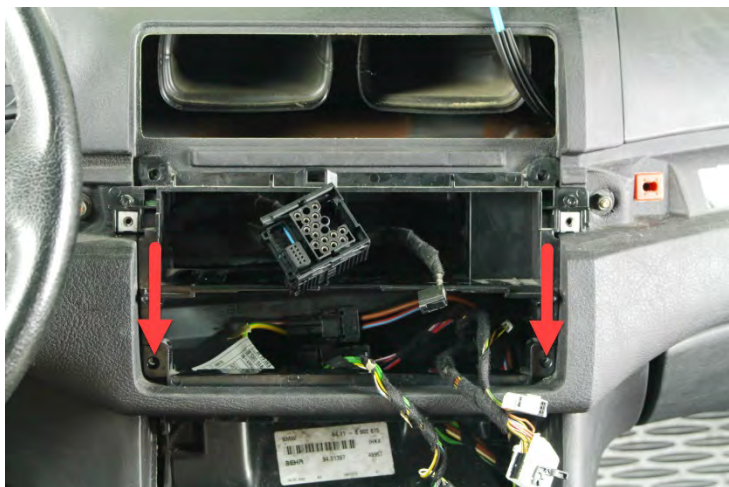
6. Release the AC control unit from the center console by pressing from behind and disconnect all connections at the backside of the air conditioning control unit.



7. Use a Phillips screwdriver to remove the screws securing the ventilation slots.
Then carefully pry out the ventilation slots from bottom to top.



8. Open the storage compartment underneath the radio bay and use a screwdriver to loosen the screws of the storage compartment.



9. Loosen the last two screws securing the plastic frame and carefully remove it from the radio bay.



10. Route the connections of the AC control unit through the opening of the previously removed storage compartment and connect the connections to the climate control unit.

INSTALLATION:



11. Install the GPS antenna (No. 2) in a suitable position, making sure that the GPS reception is not adversely affected by unwanted shielding of metallic vehicle parts (thermal insulation glazing, etc.). Then route the connection cable into the radio bay.



12. Route the USB extension cable's (No. 5, 6) from the radio bay to your preferred position.



13. Connect the main harness (# 11/12) of the Radical device (# 1) to the plug of the vehicle and close the locking mechanism of the connector. Then connect the CAN bus interface (No. 13) to the main harness. Connect all cables previously routed in the radio slot and the original antenna cables to the Radical unit (# 1)



14. Carefully lay the various connection cables of the Radical device in the lower area of the radio bay. Then carefully push the Radical unit back into the radio bay.



15. Set the vents to their original position and then screw the four attachment points with the original Phillips screws.

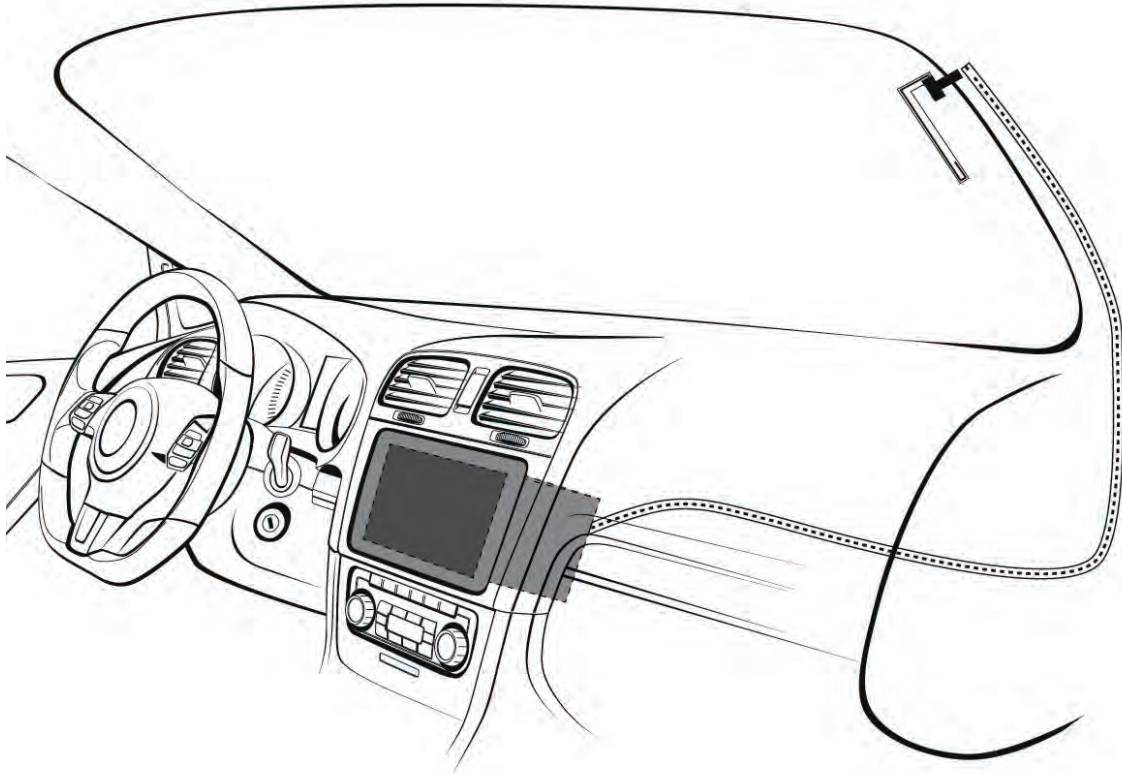


16. Now put the trims back in place.

The installation of the R-C12BM1 is completed.

DAB antenna

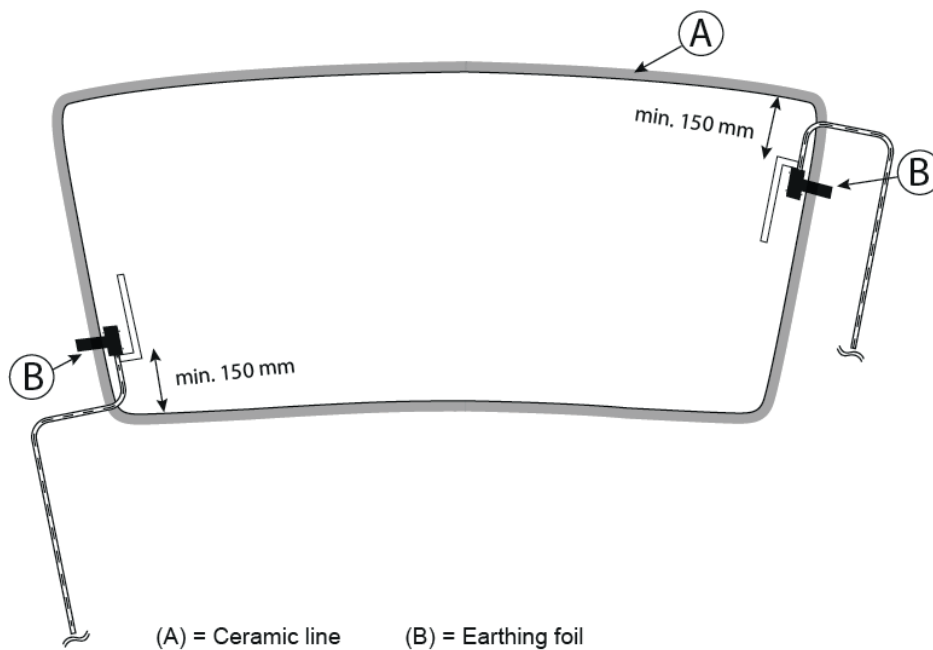
Route the antenna cable downwards along the A-pillar, along the dashboard and into the



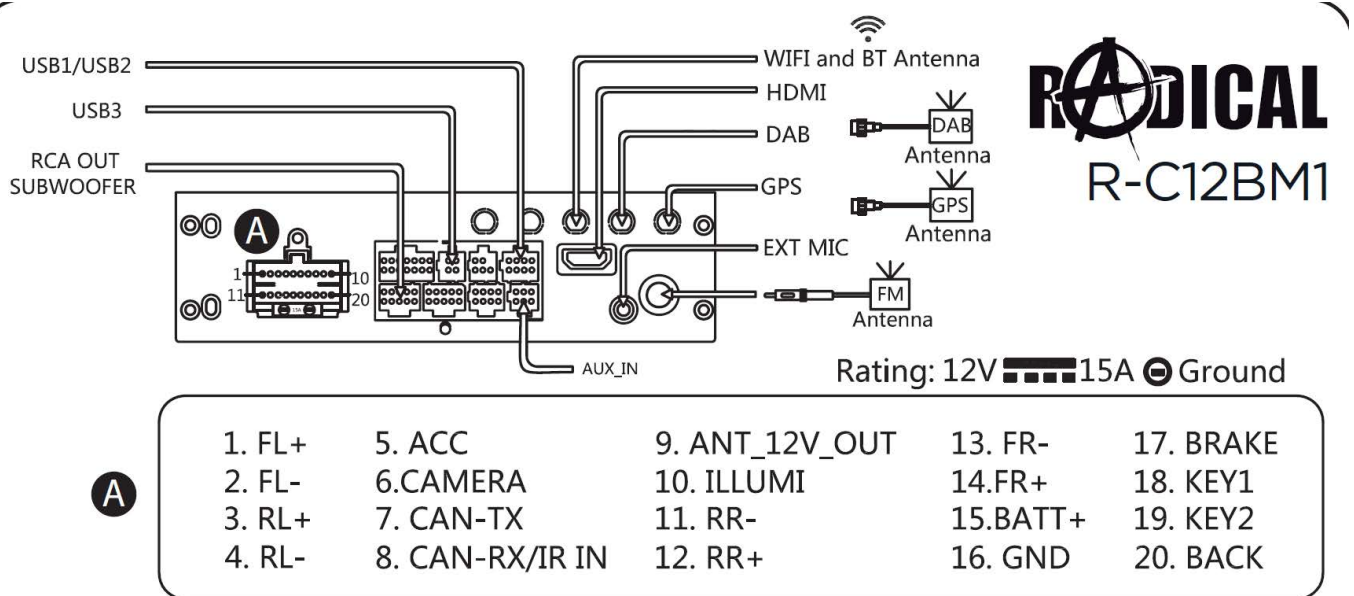
WORKING OUT THE INSTALLATION POSITION OF THE ANTENNA

Installing the antenna on the left-hand side

Installing the antenna on the right-hand side



CONNECTION DIAGRAM:



RADICAL by ACR Brändli & Vögeli AG · Bohrturmweg 1
 CH-5330 Bad Zurzach · Switzerland
 EU Legal Representative: ACR S&V GmbH
 Industriestrasse 35 · D-79787 · Germany

My-Radical.com

EU Legal Representative:
 ACR S & V GmbH · Industriestraße 35 · D-79787 Lauchringen · Germany
 RADICAL · Bohrturmweg 1 · CH-5330 Bad Zurzach · Switzerland

Hereby, ACR Brändli + Vögeli AG declares that the type of radio equipment used complies with the 2014/53/EU Directive. The full text of the EU Declaration of Conformity is available at the following Internet address: <http://www.acr.ch/en/home/> (see link „Product Conformity Documents“ in the footer are of the page).

